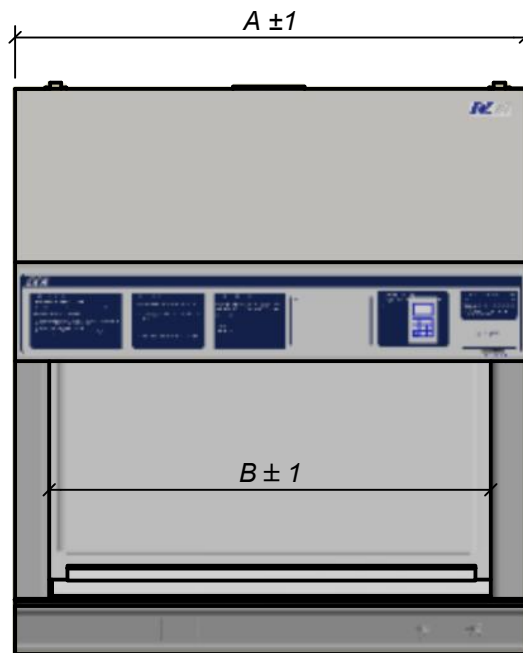
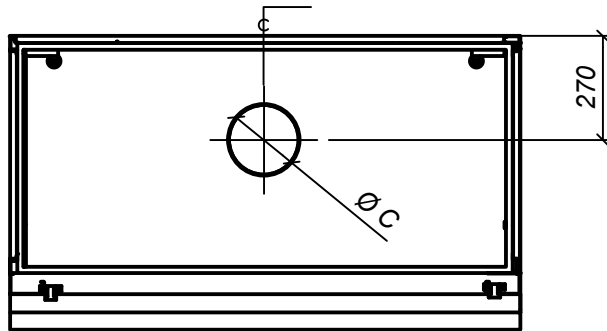


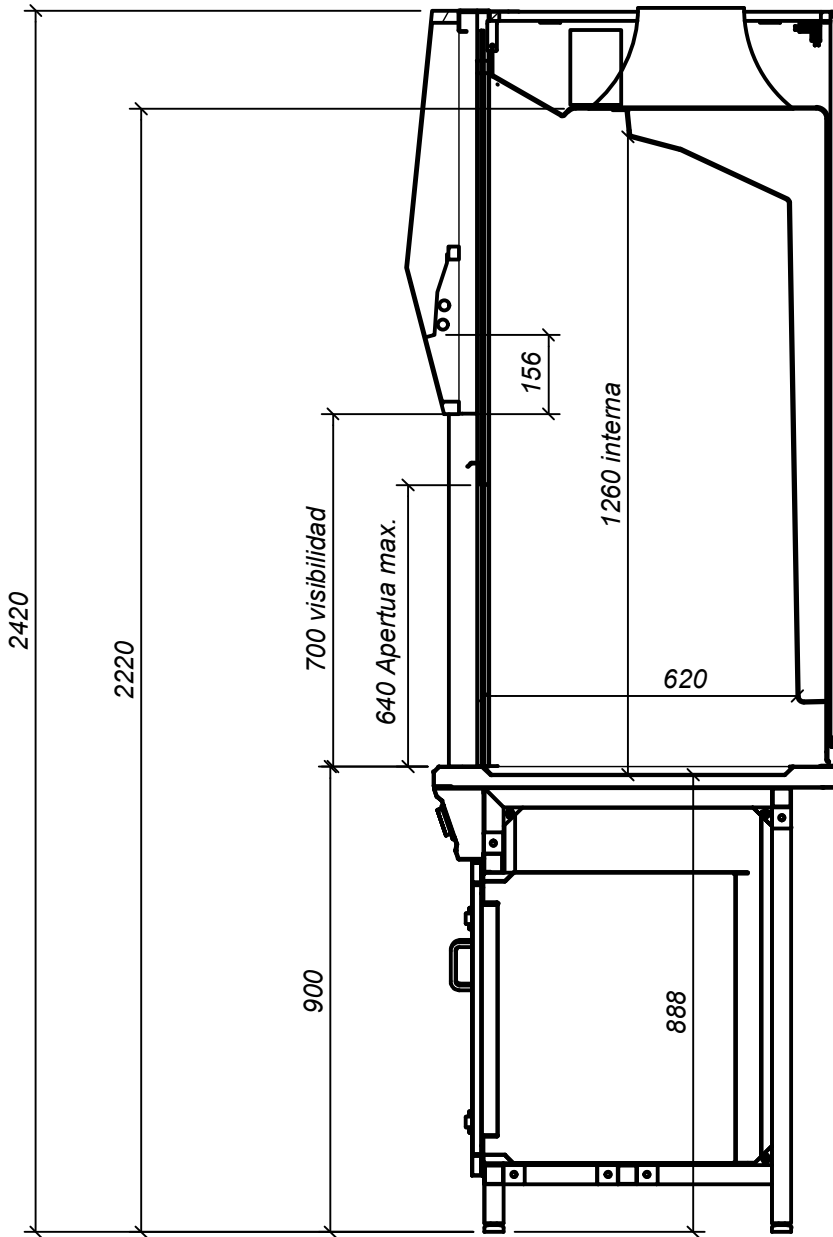
ESPECIFICACIONES TECNICAS DE CONSTRUCCION



CEX 200	2000	1798	10"	1	CEX200 0000
CEX 180	1800	1598	10"	1	CEX180 0000
CEX 150	1500	1398	8"	1	CEX150 0000
CEX 120	1200	998	8"	1	CEX120 0000
MODELO	A	B	$\varnothing C$	CANT.	COD. PLANO

				 C4 CONTROL DE CONTAMINACION LTDA			
				CODIGO PLANO		CODIGO PLANTILLA:	
REV	DESCRIPCION CAMBIO	FECHA	FIRMA	VERSION PLANO:			
NOMBRE DE LA PIEZA: MEDIDAS DETALLES			CANTIDAD: NA	UNIDAD: mm	DISEÑO:		
MATERIAL:			CALIBRE: NA	PESO (KG) NA	REVISO:		
ORIENTACION: CFX			OT:	TOLERANCIA: +-1	APROBO:		ARCHIVO:
					PROGRAMA:		

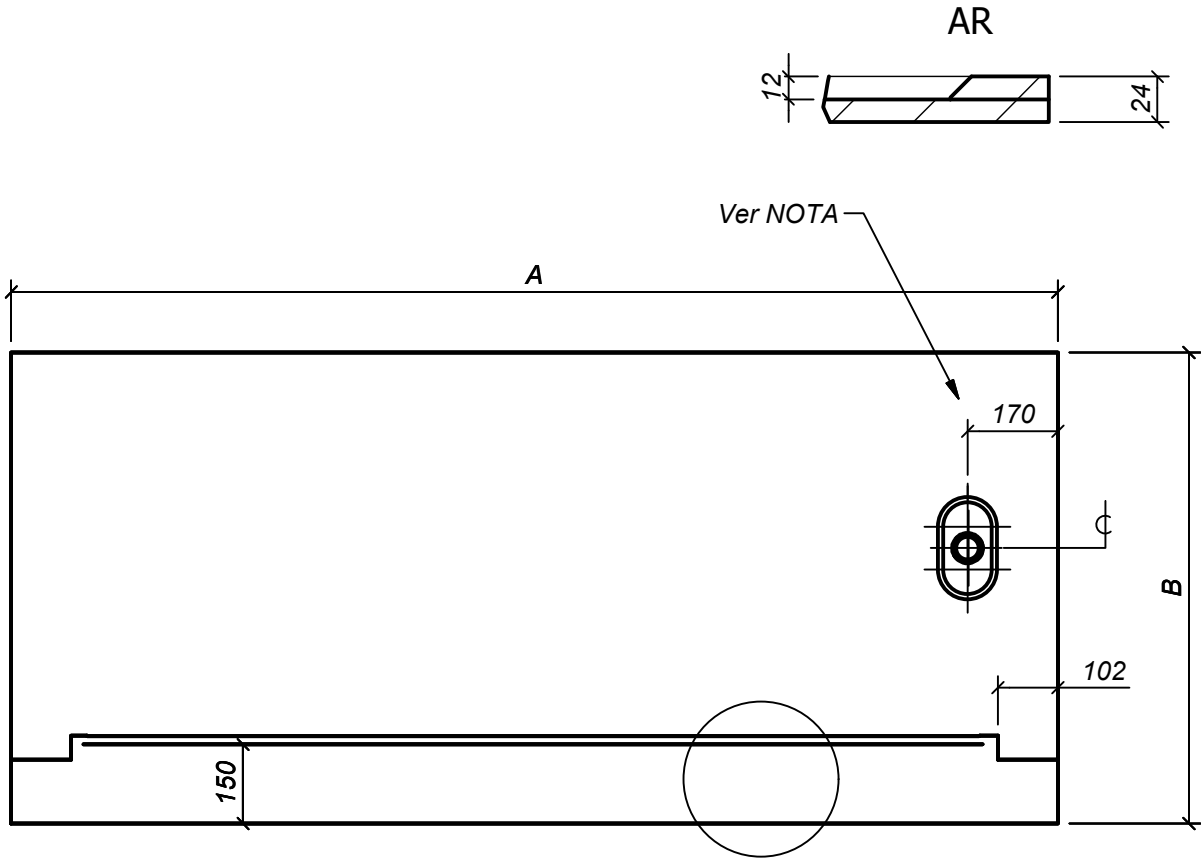
DETALLE EN CORTE



NOTA: Medidas dada en mm


				 C4 CONTROL DE CONTAMINACION LTDA			
				CODIGO PLANO		CODIGO PLANTILLA:	
REV	DESCRIPCION CAMBIO	FECHA	FIRMA	VERSION PLANO:			
NOMBRE DE LA PIEZA: MEDIDAS			CANTIDAD: NA	UNIDAD:	DISEÑO:		
MATERIAL:			CALIBRE:	PESO (KG)	DIBUJO:		
ORIENTACION: CFX			OT:	TOLERANCIA:	REVISO:		
					APROBO:		
					PROGRAMA:		ARCHIVO:

ESPECIFICACIONES TECNICAS DE CONSTRUCCION



NOTA: Esta es la posición estandar del posuelo. (opcional cambio de posición)

CEX 200	2000	810	1	CEX200
CEX 180	1800	810	1	CEX180
CEX 150	1500	810	1	CEX150
CEX 120	1200	810	1	CEX120
MODELO	A	B	CANT.	COD. PLANO

				 C4 CONTROL DE CONTAMINACION LTDA	
			CODIGO PLANO		CODIGO PLANTILLA:
REV	DESCRIPCION CAMBIO	FECHA	FIRMA	VERSION PLANO:	
NOMBRE DE LA PIEZA: DETALLES MESON			CANTIDAD: NA	UNIDAD: mm	DISEÑO: DIBUJO:
MATERIAL:			CALIBRE: NA	PESO (KG)	REVISO: APROBO:
ORIENTACION: CFX			OT: NA	TOLERANCIA:	ESCALA: PROGRAMA:
					ARCHIVO: